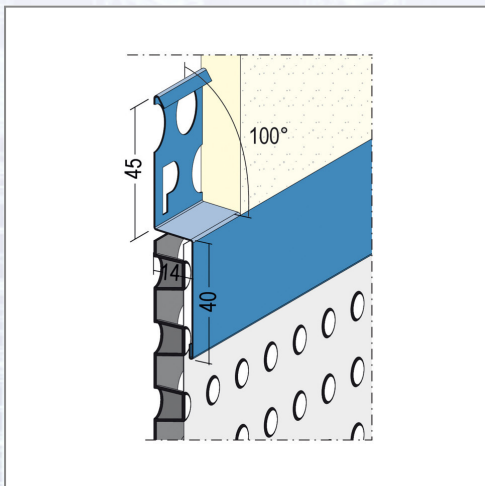


Završni profil čepaste folije PROTEKTOR 2768



Završni profil čepaste folije 2768 od nehrđajućeg čelika je savršeno rješenje protiv izbočenja čepaste folije i nepravilnih prijelaza u području sokla. Vidljiva površina jednodjelnog profila čepaste folije se tijekom obrade mora zaštititi od prljavštine i oštećenja. Profil se mora pričvrstiti i poravnati u visini gornjeg ruba tla. Na spojevima profila treba držati razmak od 1 – 2 mm. Profil čepaste folije treba prekriti sve do gornje vidljive površine ili priključiti nekom oblogom ili pločom.

| Art.Nr. | Beschreibung | Einheit |
|-----------|---|---------|
| Z42768250 | Završni profil čepaste folije 2768 vanjski 2,50m/štg 10štg/bunt 100bunt/pal | M |

Standorte / Kontakt

GRAZ

Lorencic Bauservice GmbH
Puchstraße 208
8055 Graz

Tel.: +43 316 47 25 64-0
Fax: +43 316 47 25 64-77
graz@lorencic.at

WIEN - BRUNN / GEBIRGE

Lorencic Bauservice GmbH
Anton-Bruckner-Gasse 20
2345 Brunn/Gebirge

Tel.: +43 2236 37 97 00-0
Fax: +43 2236 37 97 00-75
wien@lorencic.at

SALZBURG - WALS

Lorencic Bauservice GmbH
Hölzlstraße 2
5071 Wals

Tel.: +43 662 88 28 26-0
Fax: +43 662 88 28 26-20
salzburg@lorencic.at

KLAGENFURT - EBENTHAL

Lorencic Bauservice GmbH
Keplerstraße 2
9065 Ebenthal i.K.

Tel.: +43 463 36 123-0
Fax: +43 463 36 123-17
klagenfurt@lorencic.at

WELS

Lorencic Bauservice GmbH
Paracelsusstraße 22
4600 Wels

Tel.: +43 7242 44 07 6-0
Fax: +43 7242 44 07 6-3
wels@lorencic.at

INNSBRUCK - HALL

Lorencic Bauservice GmbH
Schlögglstraße 81
6060 Hall i. Tirol

Tel.: +43 5223 43926-0
Fax: +43 5223 43926 6210
innsbruck@lorencic.at